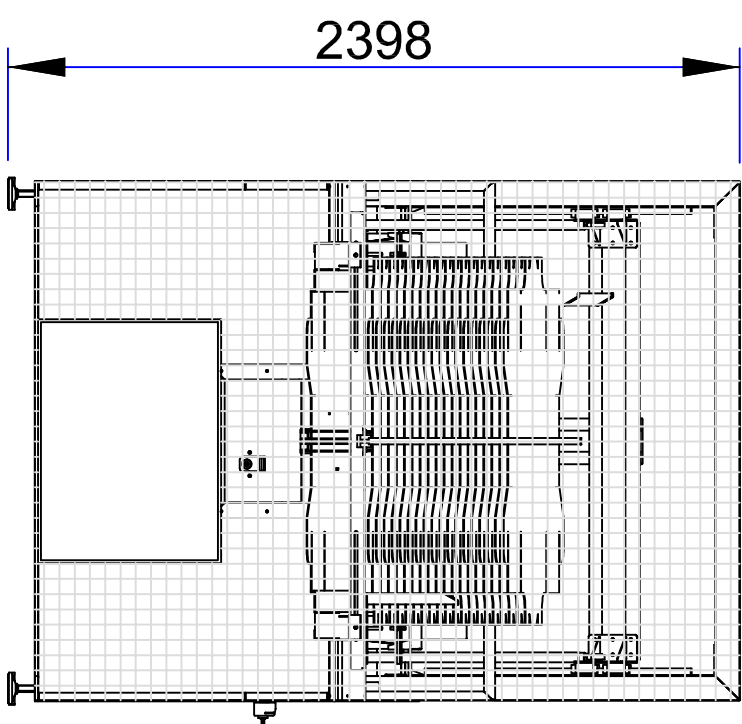
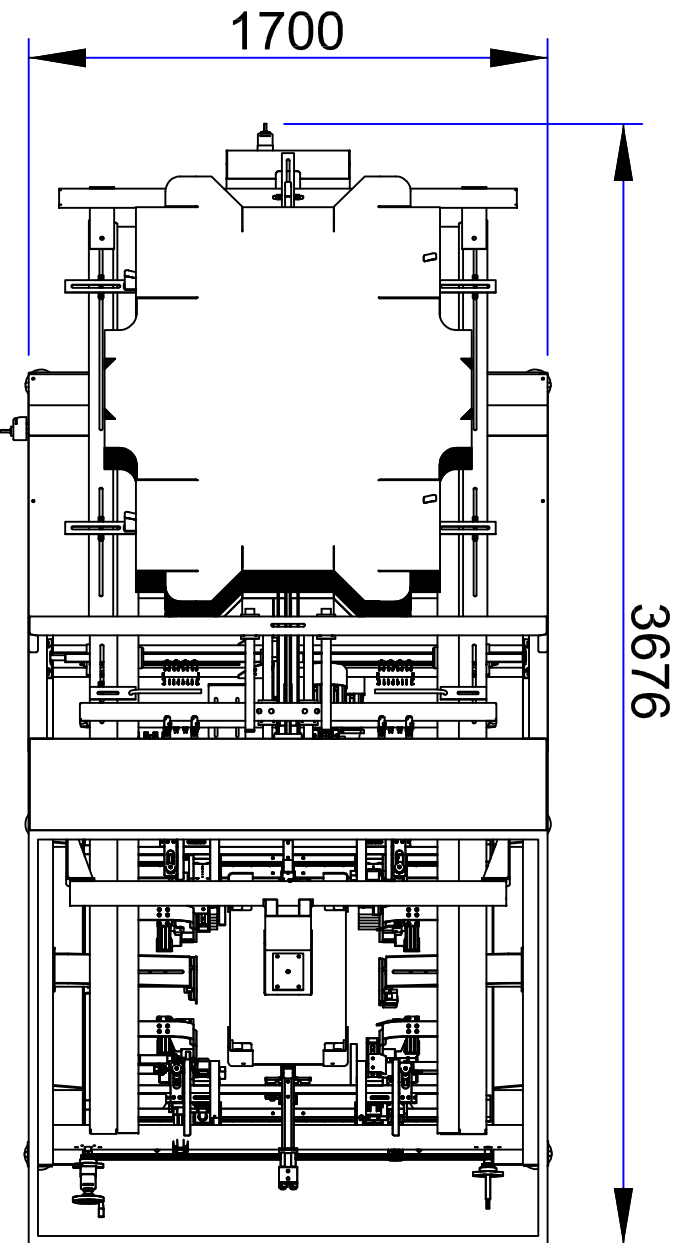



TRAY.600.30
Side view



TRAY.600.30
Front view



TRAY.600.30
Top view

SOSTITUISCE IL DIS.	SOSTITUITO DAL DIS.	DATA	SCALA	DIS.	PEZZI DA COSTR.	COMMESSA
		15/05/2009	1:20			
 RILGO SOLVING srl PACKAGING MACHINES Ozzano E. Bologna <small>Disegno riservato a norma di legge vietata la riproduzione e la divulgazione senza autorizzazione</small>		MACCHINA VASSOIATRICE AUTOMATICA		FILE.DWG CODICE		
GRUPPO		TRAY.600.30		PARTICOLARE		