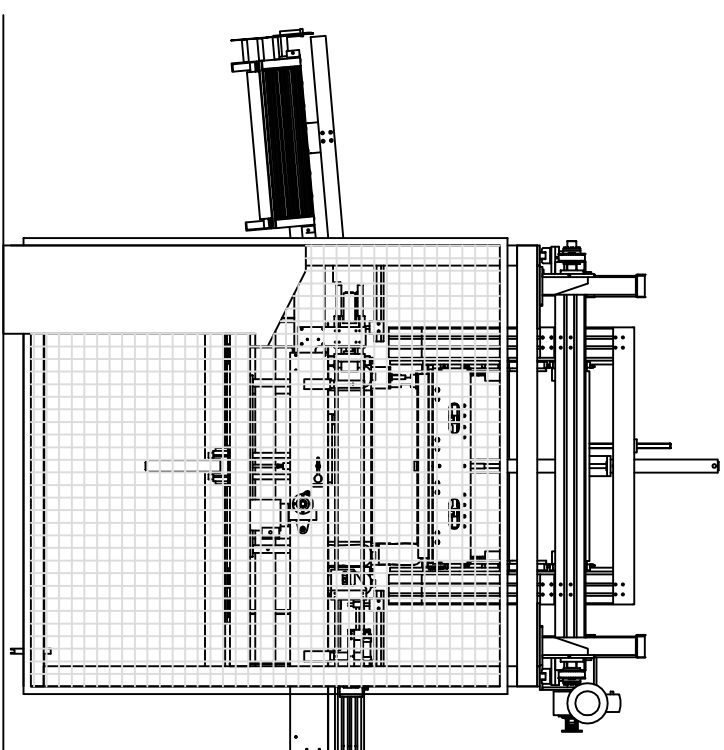
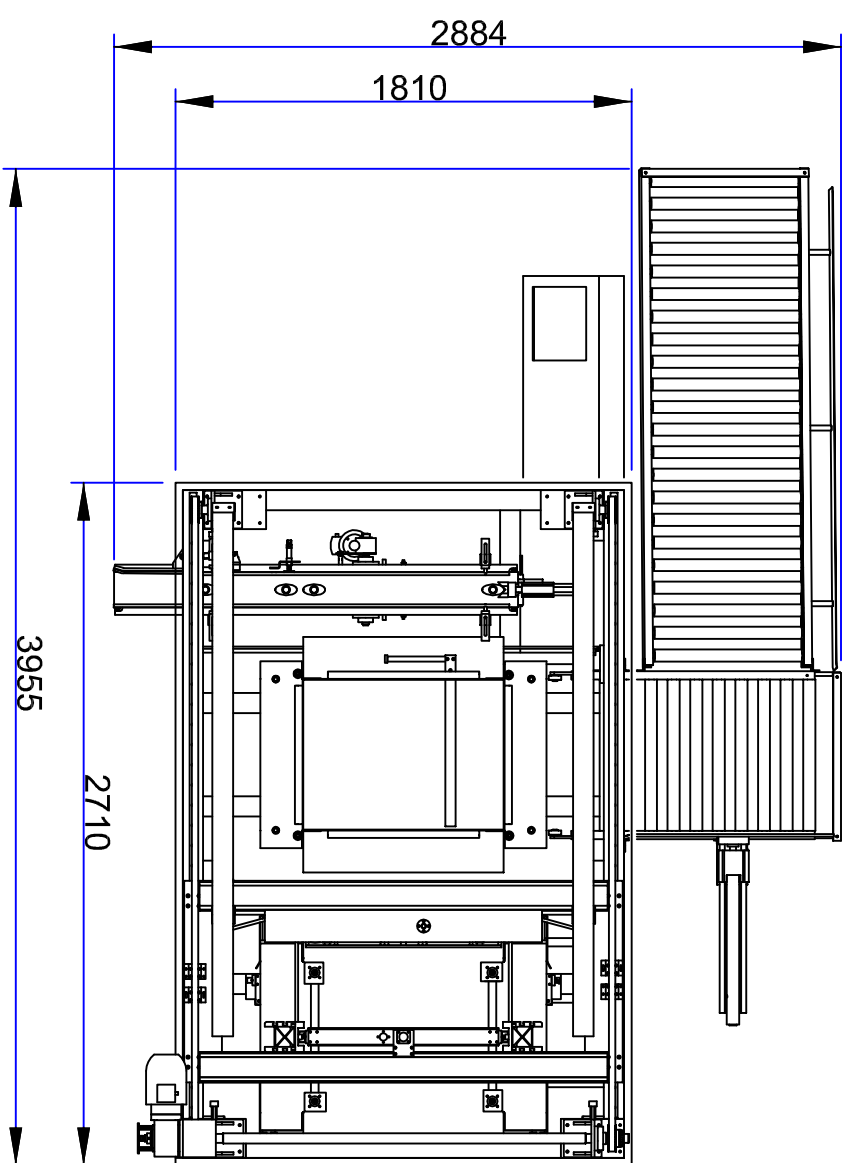



TRAY.800.6R
Front view



TRAY.800.6R
Side view



TRAY.800.6R
Top view

SOSTITUISCE IL DIS.	SOSTITUITO DAL DIS.	DATA	SCALA	DIS.	FEZZI DA COSTR.	COMMESSA
		15-05-2009	1:20			
 D.L.G.O. SOLVING srl FRANCESCO MARCONI Direzione E. Bologna <small>Disegni riferiti a norme di legge vigenti in riproduzione e di proprietà senza autorizzazione</small>		MACCHINA VASSOIA TRICE/RIEMPITRICE		FILED IN TRAY.800.6R		
GRUPPO		PARTICOLARE		CODICE		